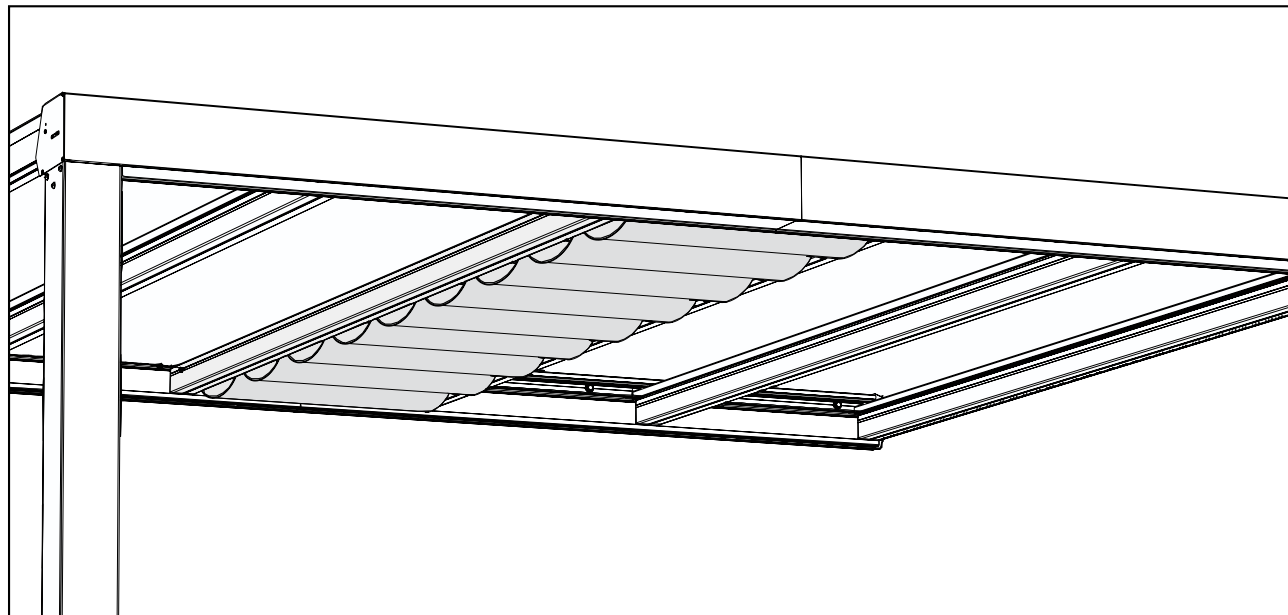


# STOCKHOLM™ Patio Cover Roof Blinds Set

Compatible with Palram's 3.4m (11'1") Stockholm Patio Cover Series

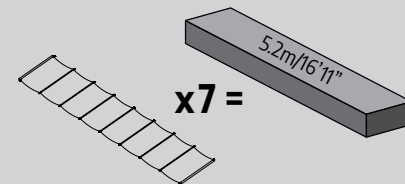
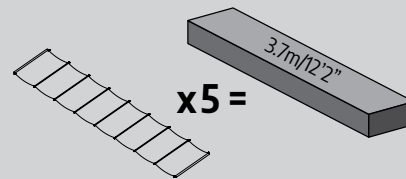
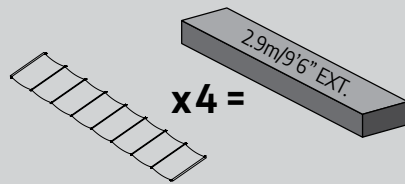
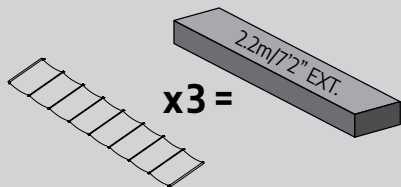


**EXTENDABLE  
PRODUCT**

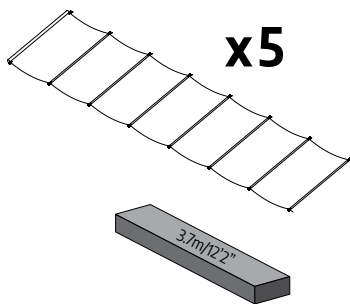
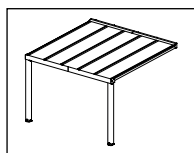


# Extending the Stockholm Patio Cover Roof Blinds

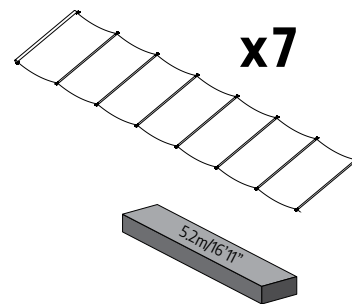
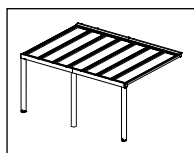
## Index



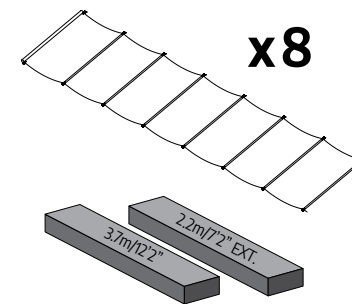
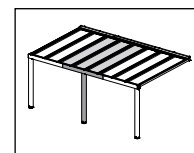
3.7m / 12'2"



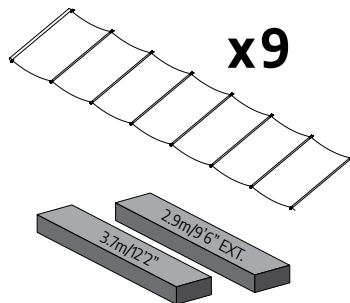
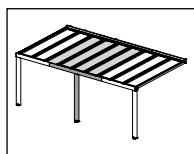
5.2m / 16'11"



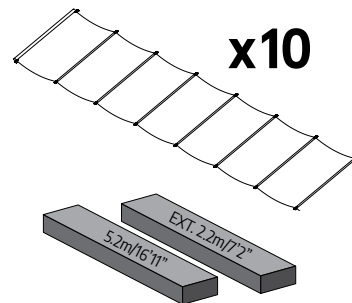
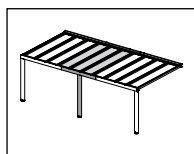
5.9m / 19'4"



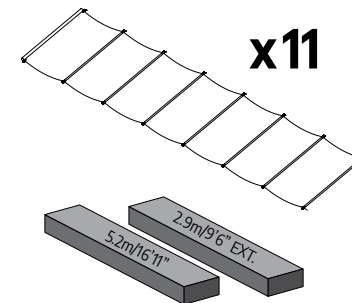
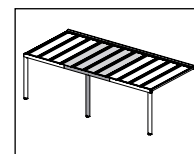
6.6m / 21'8"



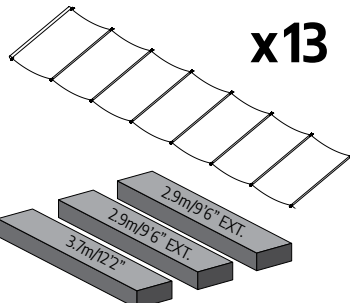
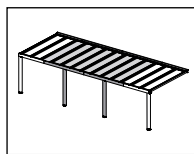
7.4m / 24'1"



8.1m / 26'5"



9.5m / 31'2"





# WE ARE HERE TO HELP

Contact us on our website :



SCAN ME

## Customer Support

[bit.ly/3kY07dP](https://bit.ly/3kY07dP)



SCAN ME

## Parts Request

[bit.ly/3js7yZi](https://bit.ly/3js7yZi)



SCAN ME

## Assembly Assistance

[bit.ly/3kqqFEc](https://bit.ly/3kqqFEc)

ARGENTINA - GREECE - GREENLAND - ICELAND - ESTONIA - HUNGARY - JAPAN - LATVIA - LITHUANIA - MAURITIUS - MEXICO - ROMANIA - RUSSIA - TURKEY - UZBEKISTAN - UKRAINE - SWAZILAND

+972-4-848-6816

[customer.service@palram.com](mailto:customer.service@palram.com)

BELGIUM - ITALY - NETHERLANDS - PORTUGAL - SPAIN

04-848-6816

[info.il@palram.co.il](mailto:info.il@palram.co.il)

### ISRAEL

04-848-6816

[info.il@palram.co.il](mailto:info.il@palram.co.il)

### GERMANY

+49-180-522-8778

[customer.serviceDE@palram.com](mailto:customer.serviceDE@palram.com)

### SWEDEN

+972-4-848-6816

[customer.service@palram.com](mailto:customer.service@palram.com)

### FRANCE

0169-791-094

[customer.serviceFR@palram.com](mailto:customer.serviceFR@palram.com)

### AUSTRIA - LUXEMBURG - LIECHTENSTEIN

+49-180-522-8778

[customer.serviceDE@palram.com](mailto:customer.serviceDE@palram.com)

### USA

877-627-8476

[hobbyservice@poly-tex.com](mailto:hobbyservice@poly-tex.com)

### IRELAND - UNITED KINGDOM

01302-380775

[customer.serviceUK@palram.com](mailto:customer.serviceUK@palram.com)

### NORWAY

+972-4-848-6816

[customer.service@palram.com](mailto:customer.service@palram.com)

### CANADA

905-5646007

[sales@footprintproducts.com](mailto:sales@footprintproducts.com)

## WE ARE HERE TO HELP

Contact us on our website :



SCAN ME

### Customer Support

[bit.ly/3kY07dP](https://bit.ly/3kY07dP)



SCAN ME

### Parts Request

[bit.ly/3js7yZi](https://bit.ly/3js7yZi)




SCAN ME

### Assembly Assistance


[bit.ly/3kqqFEc](https://bit.ly/3kqqFEc)


#### AUSTRALIA

 03-9219-4444

 [salesvic@palram.com](mailto:salesvic@palram.com)

#### AUSTRALIA - GREENHOUSES

 03-9544-6-999


 [info@mazedistribution.com.au](mailto:info@mazedistribution.com.au)


#### NEW ZEALAND

 0800 800 880

 [customer.service@palram.com](mailto:customer.service@palram.com)


#### SOUTH AFRICA

 011-397-7771


 [receptionza@palram.com](mailto:receptionza@palram.com)


#### SWITZERLAND

 062-287-33-77


 [info@ritter.ch](mailto:info@ritter.ch)


#### DENMARK

 07-575 42 70


 [post@nshnordic.com](mailto:post@nshnordic.com)


#### CZECH REPUBLIC

 0493-523-523


 [servis@garland.cz](mailto:servis@garland.cz)


#### FINLAND

 Neuvonta: 09-6866720  
Tuki / Varaosat: 050-3715350


 [www.horizontenterprises.fi](http://www.horizontenterprises.fi)  
[tuki@horizontenterprises.fi](mailto:tuki@horizontenterprises.fi)


#### POLAND

 Infolinia: 801-011-929  
22-349-93-36


 [kontakt@ogrodosfera.pl](mailto:kontakt@ogrodosfera.pl)


#### CYPRUS

 0224-971-13


 [alpaco@alpacodomica.com](mailto:alpaco@alpacodomica.com)  
[www.alpacodomica.com](http://www.alpacodomica.com)


#### HUNGARY - SLOVAKIA

 +420-493-523-523

 [servis@garland.cz](mailto:servis@garland.cz)

#### CROATIA - SLOVENIA

 0599-37-057

 [info@ms-viscom.com](mailto:info@ms-viscom.com)

EN

**IMPORTANT**

These instructions are compatible with Palram's 3.4m depth (1'11") Stockholm Patio Cover Series. Please read these instructions carefully before you start to assemble this product. Please carry out the steps in the order set out in these instructions. Keep these instructions in a safe place for future reference.

**Safety advice**

- Dispose of all plastic bags safely – keep them away from children's reach.
- Keep children away from the assembly area.
- When using a stepladder or power tools, make sure that you are following the manufacturer's safety advice.

**Cleaning instructions**

- Machine wash cold. No chlorine bleach. Line dry.

**During Assembly**

- These instructions refer to the assembly of one (1) roof blind out of a roof blind set in accordance with your Stockholm Patio Cover size.

DE

**WICHTIG**

Diese Anweisungen sind mit der 3.4m tiefen (1'11") Stockholm Patio-Abdeckungsserie von Palram kompatibel. Bitte lesen Sie diese Anleitung aufmerksam durch, bevor Sie mit der Montage dieses Produktes beginnen. Bitte führen Sie die einzelnen Schritte in der in dieser Anleitung angegebenen Reihenfolge durch. Bewahren Sie diese Anleitung für späteren Gebrauch sicher auf.

**Pflege- und Sicherheitshinweise**

- Entsorgen Sie die Plastikbeutel vorschriftsgemäss – und achten Sie darauf, dass sie nicht in Reichweite von Kindern kommen.
- Halten Sie Kinder während des Aufbaus vom Carport fern.
- Wenn Sie eine Stufenleiter oder Elektrowerkzeuge benutzen, achten Sie darauf, die Sicherheitshinweise des Herstellers zu befolgen.

**Reinigungsanweisungen**

- Kalt in der Waschmaschine waschen Keine Chlorbleiche. Auf der Wäscheleine trocknen.

**Während des Aufbaus**

- Diese Anweisungen beziehen sich auf die Montage eines (1) Dachvorhangabschnitts aus dem Dachvorhangsets, hinsichtlich der Größe Ihrer Palram Stockholm Terrassenüberdachung.

FR

**IMPORTANT**

Ces instructions sont compatibles avec la série de Stockholm couvertures de patio Palram de 3.4 m de profondeur (1'11"). Veuillez lire attentivement ces instructions avant de débuter le montage du produit. Veuillez suivre les étapes dans l'ordre indiqué dans ces instructions. Conservez ces instructions en lieu sûr pour référence ultérieure.

**Consignes de sécurité**

- Jetez précautionneusement tous les sacs plastiques – tenez-les hors de portée des enfants.
- Tenez les enfants à distance de la zone de montage.
- Si vous utilisez un escabeau ou des outils électriques, assurez-vous de respecter les consignes de sécurité du fabricant.

**Instructions de nettoyage**

- Lavage en machine à froid. Aucun agent de blanchiment au chlore. Ligne sèche.

**Pendant l'assemblage**

- Ces instructions concernent l'assemblage d'une (1) section de store de toit d'un ensemble de stores de toit conformément à la taille de votre Stockholm couvre-patio Palram.

ES

**IMPORTANTE**

Estas instrucciones son compatibles con la serie de Stockholm cubiertas para patio de 3.4 m de profundidad (1'11") de Palram. Le rogamos lea con atención las siguientes instrucciones antes de empezar a montar este producto. Siga los distintos pasos en el mismo orden de las instrucciones. Guarde las instrucciones en un lugar seguro para poder consultarlas en el futuro.

**Consejos de cuidado y seguridad**

- Tire todas las bolsas de plástico con seguridad; manténgalas fuera del alcance de los niños pequeños.
- Mantenga a los niños lejos del área de montaje.
- Cuando utilice una escalera de mano o herramientas eléctricas, asegúrese de seguir los consejos de seguridad del fabricante.

**Instrucciones de limpieza**

- Lave a máquina con agua fría. No use cloro. Línea seca. Cuelgue para que se seque.

**Durante el montaje**

- Estas instrucciones se refieren al montaje de una (1) sección de las cortinas para techo pertenecientes a un juego de cortinas para techo, de acuerdo con el tamaño de su Stockholm Cubierta de Patio Palram.

HE

### חשוב

הוראות אלה תואמות לסדרת פרגולות שטוקהולם, עומק 3.4 מטר (11'1") של פלרם. נא לקרוא בקפידה את הוראות ההרכבה לפני תחילת הרכבת המוצר. נא לבצע את שלבי ההרכבה בסדר המוצג בהוראות אלה. נא לשמור את הוראות ההרכבה במקום בטוח לשימוש עתידי.

### הנחיות טיפול ובטיחות:

- נא להיפטר בבטחה משקיות הפלסטיק שבאריזה - להרחיק מהישג ידם של פטוטרות.
- נא להרחיק ילדים קטנים מאזור ההתקנה.
- בשימוש בסולם או כל כלי עבודה חשמלי יש לעקוב אחר הוראות הבטיחות של היצרן.

### הוראות ניקוי:

- במכונת כביסה - שטיפה קרה. ללא כלור. יבוש בתליה.

### במהלך ההרכבה:

- הוראות אלה מתייחסות להרכבת חלק אחד (1) מתוך סט וילונות בהתאם לגודל פרגולת שטוקהולם פלרם שברשותך.

SV

### VIKTIGT

Dessa instruktioner är kompatibla med Palrams 3.4 m djup (11'1") Stockholm Patio Cover Series. Var vänlig läs instruktionerna noggrant innan du börjar montera produkten. Vänligen utför instruktionerna enligt de steg som angivits i dessa instruktioner. Spara dessa instruktioner på ett säkert ställe för framtida referens.

### Aktsamhets - och säkerhetsråd

- Gör dig av med alla plastpåsar på ett säkert sätt – håll dem borta från barn.
- Håll barnen borta från monteringsområdet.
- När du använder en stege eller motordrivna verktyg, säkerställ att du följer tillverkarens säkerhetsråd.

### Rengöringsinstruktioner

- Maskintvättas kallt. Ej klorinblekning. Hängtorkas.

### Under montering

- Dessa instruktioner syftar på montering av en (1) takjalusisektion i ett takjalusiset enligt dina Palram Stockholm Patio Cover-mått.

NN

### VIKTIG

Disse instruksjonene er kompatible med Palrams 3.4m-dybde (11'1") Stockholm Patio Cover Series. Les instruksjonene nøye før du begynner på monteringen av dette produktet. Følg stegene som forklart i instruksjonen. Oppbevar denne instruksjonen på et trygt sted, for fremtidig referanse.

### sikkerhetsråd

- Kvitt deg med all plastposer, på en trygg måte – hold dem borte i fra barns rekkevidde.
- Hold barn borte fra monteringsområdet.
- Sikre at du følger produsentens sikkerhetsråd når du bruker stige eller elektroverktøy.

### Rengjøringsinstruksjoner

- Kald maskinvask. Ingen blekemidler med klor. Henges opp til tork.

### Under forsamlingen

- Disse instruksjonene viser til montering av en (1) takrørseksjon av takrammesettet i Palram Stockholm Patio Cover-størrelsen.

FI

### TÄRKEÄÄ!

Nämä ohjeet ovat yhteensopivia Palramin 3.4 metrin syvyyden (11'1") Stockholm patiopelisarjan kanssa. Lue nämä ohjeet huolellisesti ennen kuin aloitat tämän tuote kokoonpanon. Suorita vaiheet järjestyksellisesti esitettyjen ohjeitten mukaisesti. Tallenna nämä ohjeet myöhempää käyttöä varten.

### Hoito ja turvaohjeet

- Hävitä kaikki muovisuoja- ja huolella - älä jätä niitä lasten ulottuville.
- Pidä lapset poissa asennuspaikalta.
- Kun käytät tikkaita tai sähkötyökaluja noudata aina valmistajan antamia turva- ja käyttöohjeita.

### Puhdistusohjeet

- Kylmä konepesu. Ei klooria sisältävää valkaisuainetta. Narukuivaus.

### Vaiheet

- Nämä ohjeet viittaavat yhden (1) kattoverho-osan asentamiseen Palram Stockholm Patio Cover -sarjaasi sisältyvästä kattoverhosarjasta.

DA

**VIGTIGT**

Denne vejledning er kompatibel med Palram's 3.4 m dybde (11'1") Stockholm Patio Cover Series. Læs venligst vejledningen omhyggeligt, inden du begynder at montere dette produkt. Udfør venligst trinene i den rækkefølge de er angivet i vejledningen. Opbevar denne vejledning et sikkert sted for fremtidig reference.

**Råd omkring sikkerhed og vedligeholdelse**

- Bortskaf alle plastikposer på sikker vis - hold dem uden for børns rækkevidde væk.
- Hold børn væk fra monteringsområdet.
- Når du anvender en trappestige, eller elektriske værktøjer, så vær sikker på at du følger producentens sikkerhedsanvisninger.

**Rengøringsvejledning**

- Vaskemaskine koldt. Ingen klorin. Linjen er tør.

**Under montering**

- Disse instruktioner vedrører samling af en (1) tagblind sektion ud af et tagblind, der er indstillet i overensstemmelse med din Palram Stockholm Patio dækstørrelse.

NL / BE

**BELANGRIJK!**

Deze instructies zijn compatibel met de Stockholm Patio Cover-serie van 3.4m diepte (11'1"). Alstublieft lees deze handleiding voor u begint met het assembleren van het product. Alstublieft volg de stappen in de volgorde zoals vermeld staat in deze instructie. Bewaar deze instructies op een goede plek.

**Veiligheid en voorzorgsmaatregelen**

- Verwijder de plastic verpakking veilig en houdt deze buiten bereik van kinderen.
- Laat kinderen niet in de buurt van tijdens de opbouw.
- Bij het gebruik van trapladders of elektrisch gereedschap hanteer dan altijd de bijbehorende veiligheidsinstructies.

**Schoonmaak instructies**

- Koud in de machine wassen. Geen chloorbleekmiddel. Aan de lijn drogen.

**Tijdens de Assemblage**

- Deze instructies hebben betrekking op de montage van één deel van het rolgordijn uit een set dakrolgordijnen in overeenstemming met de afmetingen van uw Palram Stockholm Patio Cover.

IT

**IMPORTANTE**

Queste istruzioni sono compatibili con la serie di Stockholm coperture per patio di 3.4 m di profondità (11'1") di Palram. Si prega di leggere attentamente le istruzioni prima di iniziare a montare questo prodotto. Si prega di andare passo passo nell'ordine indicato in queste istruzioni. Conservare le istruzioni in un luogo sicuro per un futuro riferimento.

**Consigli di cura e sicurezza**

- Smaltire tutti i sacchetti di plastica in modo sicuro - tenerli lontani dalla portata dei bambini.
- Tenere i bambini lontani dalla zona di assemblaggio.
- Quando utilizzate una scala o strumenti di potenza, assicuratevi di seguire i consigli di prudenza del produttore.

**Istruzioni per la pulizia**

- Lavaggio in lavatrice a freddo. Senza sbiancante al cloro. Asciugatura naturale.

**Durante il Montaggio**

- Queste istruzioni si riferiscono al montaggio di una (1) sezione di una (1) tenda da un set di tende a rullo da lucernario secondo la dimensione del vostro Stockholm Palram Patio Cover.

SK

**DÔLEŽITÉ**

Tieto pokyny sú kompatibilné so sádou Stockholm Patio Cover Series o hĺbke 3.4 m (11'1"). Pred začatím montáže tohto výrobku si, prosím, dôkladne prečítajte tieto pokyny. Skôr, než začnete s montážou výrobku, si dôkladne prečítajte tieto pokyny. Kroky vykonávajte v poradí uvedenom v týchto pokynoch. Pokyny si odložte na bezpečné miesto, aby ste ich mohli v budúcnosti znova použiť.

**Rady ohľadne starostlivosti a bezpečia**

- Bezpečne odstráňte všetky plastové obaly – udržiajte ich mimo dosahu malých detí.
- Udržujte deti mimo oblasti montáže.
- Pri používaní schodkového rebríka alebo elektrického náradia sa ubezpečte, že nasledujete bezpečnostné pokyny výrobcu.

**Pokyny na čistenie**

- Perte v práčke v studenej vode. Bez chlóróvého bielidla. Sušte na vzduchu.

**Počas montáže**

- Tieto pokyny sa týkajú montáže jednej (1) časti strešných žalúzií zo sady strešných žalúzií v súlade s rozmerom vašej strešnej krytiny Stockholm Palram.

SL

## POMEMBNO

Ta navodila so združljiva s Palramovo 3.4 m globino (11'1") Stockholm Patio Cover Series. Pazljivo preberite ta navodila, preden začnete sestavljati ta izdelek. Izvedite korake v zaporedju, kot je navedeno v teh navodilih. Ta navodila shranite na varnem mestu za kasnejšo uporabo.

### Varnostni nasvet

- Varno odstranite vse plastične vrečke - hranite jih izven dosega majhnih otrok.
- Otroke držite stran od območja za sestavljanje.
- Pri uporabi lestve ali električnih orodij se prepričajte, da upoštevate varnostne nasvete proizvajalca.

### Navodila za čiščenje

- Hladno strojno pranje. Brez belila s klorom. Sušenje na zraku.

### Med sestavljanjem

- Ta navodila se nanašajo na sestavljanje enega (1) strešnega odseka strešne žaluzije v skladu z velikostjo pokrova Stockholm Palram Patio.

ET

## OLULINE

Need juhised ühilduvad Palrami 3.4meetrise (11'1") Stockholm siseõuekatete sarjaga. Palun tutvuge käesolevate juhistega põhjalikult enne seda, kui alustate selle toote kokkupanemist. Palun teostage nimetatud sammud käesolevates juhistes mainitud järjekorras. Palun hoidke käesolevad juhised turvalises kohas alles, et tulevikus neid kasutada.

### Ohutusnõuanded

- Vabanegede kõigist plastikkottidest turvaliselt - vältige nende sattumist väikeste laste käeulatusse.
- Vältige laste sattumist eseme kokkupanemisalale.
- Kasutades treppredelit või elektrilisi tööriistu, veenduge, et järgite tootja ohutusjuhiseid.

### Puhastusjuhised

- Külmasinapesu. Kloorivalgendit mitte kasutada. Riputada kuivama.

### Kokkupaneku ajal

- Need juhised käsitlevad ühe (1) katusekardina komplekti katusekardina sektsiooni kokkupanekut vastavalt teie Palram Stockholm Patio Cover suurusele.

HU

## FONTOS

Ezek az utasítások összegeyztethetők a Palram 3.4 méteres (11'1") Stockholm teraszfedél-sorozatával. A termék összeállítása előtt kérjük, olvassa át alaposan ezeket az utasításokat. A lépéseket az útmutatónak megfelelő sorrendben végezze el. Tartsa meg ezt az útmutatót egy biztonságos helyen, hogy később is használhassa.

### Kezelési és biztonsági tanácsok

- Az összes műanyag zacskót óvatosan távolítsa el - tartsa ezeket távol a kisgyermekektől.
- Tartsa távol a gyermekeket az összeszerelési területtől.
- Ha létrát, vagy elektromos kéziszerszámokat használ, ügyeljen arra, hogy mindig kövesse azon gyártók biztonsági előírásait.

### Tisztítási útmutató

- Mosógépben hideg vízzel kell mosni. Tilos fehérítőt alkalmazni. Szárítókötélen szárítsa.

### A szerelés során

- Ezek az utasítások egy (1) tető redőnyrész összeszerelésére vonatkoznak a tető redőnykészletből, a Palram Stockholm teraszfedés méretének megfelelően.

PL

## Ważne

Te instrukcje są zgodne z serią Stockholm okładek patio Palram o głębokości 3.4 m (11'1"). Przed przystąpieniem do montażu produktu prosimy o uważne zapoznanie się z instrukcją oraz o przeprowadzenie poszczególnych etapów montażu w kolejności określonej w niniejszej instrukcji. Zachowaj tę instrukcję w bezpiecznym miejscu do przyszłego użytku.

### Porada bezpieczeństwa

- Należy w bezpieczny sposób usunąć wszystkie plastikowe torby - trzymać je poza zasięgiem dzieci.
- Trzymaj dzieci z dala od miejsca wykonywania montażu.
- Podczas korzystania z drabiny lub elektronarzędzi, upewnij się, że postępujesz zgodnie z zaleceniami bezpieczeństwa producenta.

### Instrukcje czyszczenia

- Prac w pralce w zimnej wodzie. Nie stosować wybielaczy chlorowych. Suszyć w stanie rozwieszonym.

### Podczas montażu

- Niniejsza instrukcja dotyczy montażu jednej (1) sekcji rolety dachowej z zestawu rolety dachowej zgodnie z rozmiarem zadaszenia Palram Stockholm Patio



RU

## ВАЖНАЯ ИНФОРМАЦИЯ

Эти инструкции совместимы с серией обложек Patio Stockholm глубиной 3.4 м (11'1"). Пожалуйста, внимательно прочитайте эту инструкцию, прежде чем приступить к сборке этого продукта. Выполняйте шаги в рекомендуемом порядке, указанном в этой инструкции. Храните эту инструкцию в надежном месте для дальнейшего использования.

### Советы по безопасности

- Утилизируйте все пластиковые пакеты безопасно, держите их в недоступном для детей месте.
- Держите детей подальше от места сборки.
- При использовании стремянки или электроинструмента убедитесь в том, что вы следуете рекомендациям по безопасности.

### Инструкции по уборке

- Машинная стирка холодной водой. Не используйте хлорный отбеливатель. Высушите, повесив на шнуре.

### Во время сборки

- Эти инструкции относятся к сборке одной (1) секции жалюзи из комплекта жалюзи в соответствии с Вашим размером покрытия Palram Stockholm Patio.

LV

## SVARĪGI

Šīs instrukcijas ir saderīgas ar Palram 3.4 m dziļuma (11'1") Stockholm terašu segumu sēriju. Lūdzu, pirms šī produkta uzstādīšanas, rūpīgi izlasiet šos norādījumus. Lūdzu, veiciet darbības šajos norādījumos norādītajā kārtībā. Noglabājiet šos norādījumus drošā vietā, lai varētu tos izmantot arī vēlāk.

### Drošības Padoms

- Izmetiet visus plastmasas maisus drošā vietā - uzglabājot tos maziem bērniem nepieejamā vietā.
- Turiet bērnus pēc iespējas tālāk no montāžas vietas.
- Lietojot saliekamās kāpnes vai elektroinstrumentus, pārliecinieties, ka sekojat ražotāja norādījumiem par drošību.

### Tīrīšanas norādījumi

- Mazgāt veļas mazgājamā mašīnā ar aukstu ūdeni. Bez hlora balinātāja. Žāvēt, izkarot.

### Montāžas laikā

- Šīs instrukcijas attiecas uz vienas (1) jumta žalūziju sekcijas montāžu no jumta žalūziju komplekta atbilstoši jūsu Palram Stockholm Patio pārsega izmēram.

CS

## DŮLEŽITÉ

Tyto instrukce jsou kompatibilní s řadou Stockholm Patio Cover hloubky (11'1") Palram. Než zahájíte montáž tohoto produktu, přečtěte si prosím pozorně tento návod. Všechny kroky prosím proveďte v pořadí uvedeném v tomto návodu. Tento návod si uschovejte na bezpečném místě pro budoucí potřebu.

### Rady pro péči a bezpečnost

- Všechny plastové sáčky nebo tašky odkládejte bezpečná místa – přechovávejte je mimo dosah dětí.
- Nepouštějte děti na montážní pracoviště.
- Budete-li používat žebřík nebo nástroje s mechanickým pohonem, zajistěte, abyste postupovali podle bezpečnostních doporučení výrobce.

### Návod k čištění

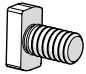


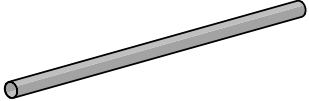
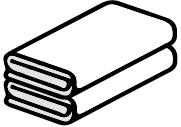

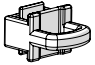
- Hladno strojno pranje. Bez izbjeljivača na bazi klora. Linija suha.

### Při montáži

- Ove se upute odnose na sastavljanje jednog (1) neprozirnog krovnog dijela iz čitave neprozirne krovne površine u skladu s veličinom vašeg Palram Stockholm Patio pokrova.


# Contents

## ONE SET

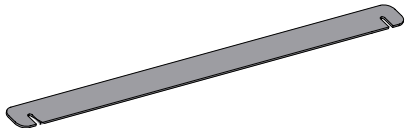
Item		Qty.
461		2
466		2
5001		2
9444		2
9445		1
9441		18
9443		18

	product Size	Curtain Set	Metal Rod	Stencil
705920	Ext. 2.2M	3 pcs		1
705919	Ext. 2.9M	4 pcs		1
705918	3.7M	5 pcs	1	1
705872	5.15M	7 pcs	1	1

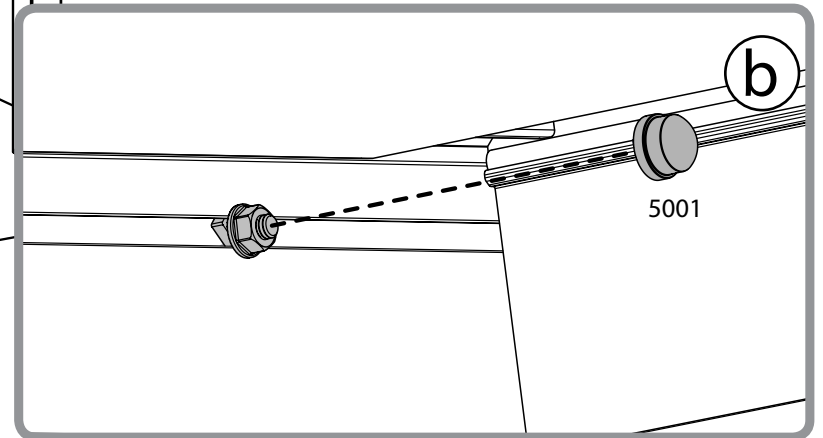
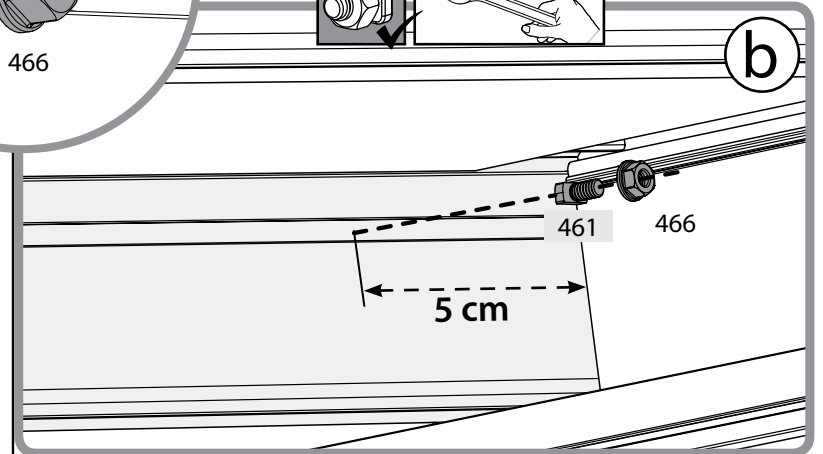
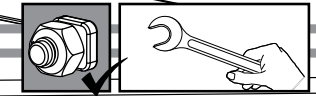
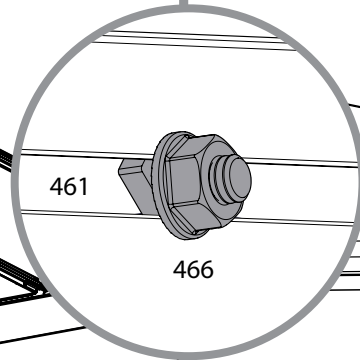
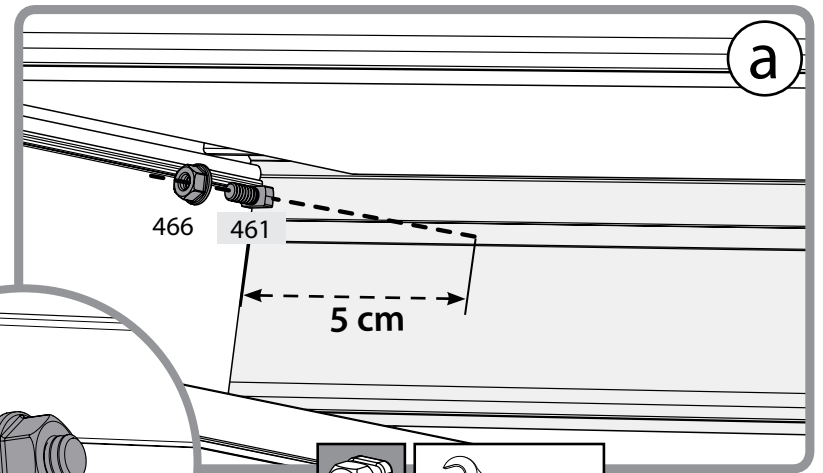
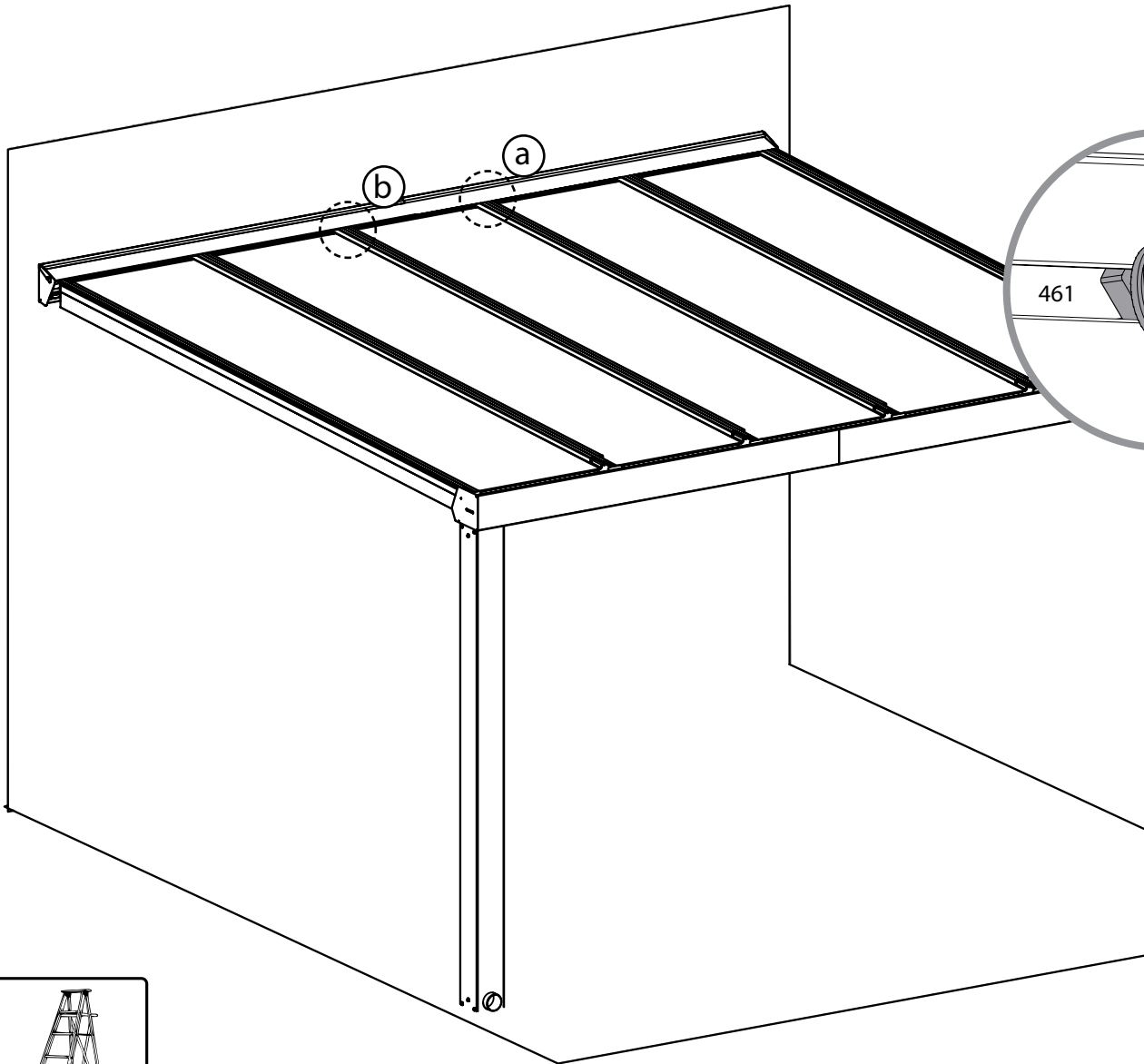
## Metal ROD

9442		1
------	---	---

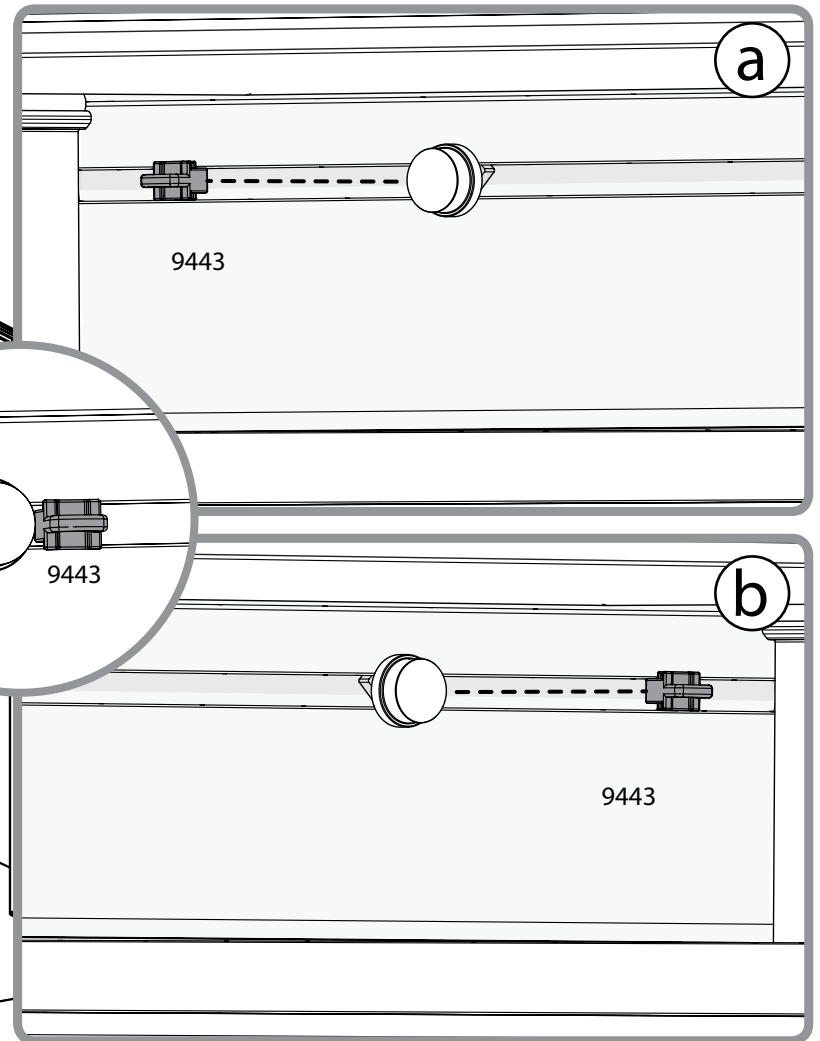
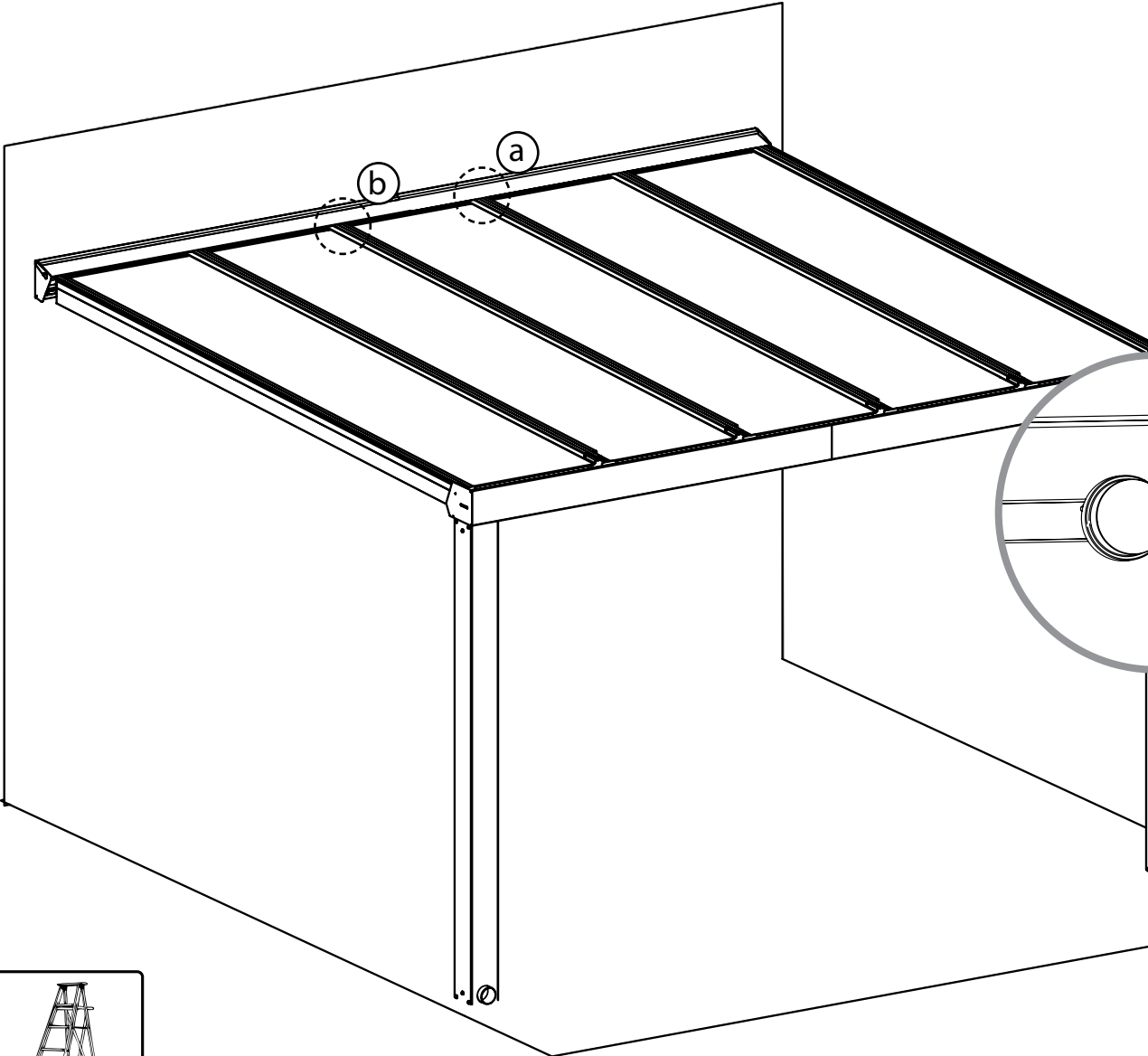
## Stencil

9461		1
------	--	---

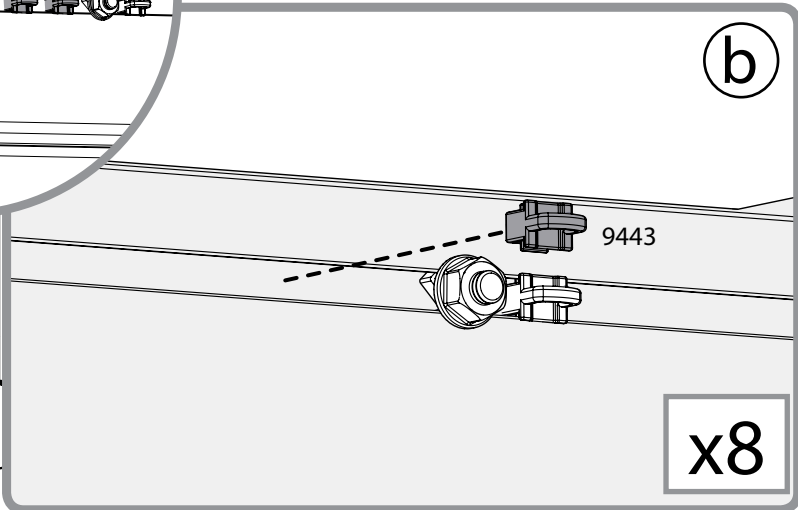
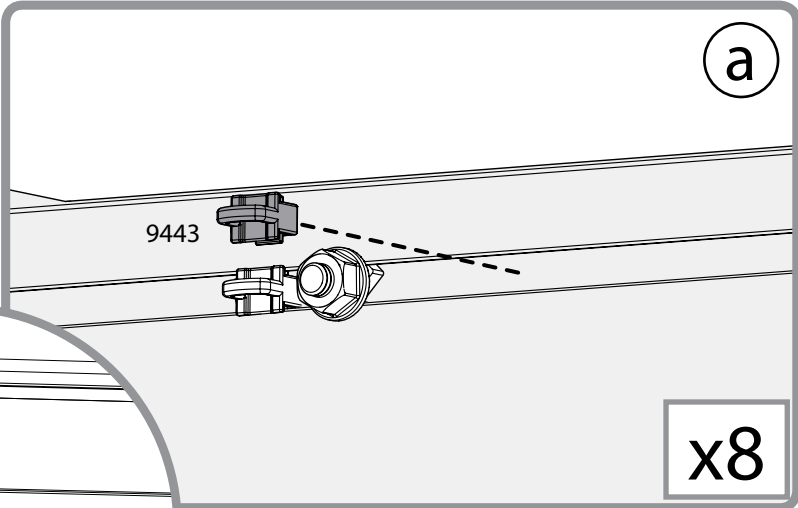
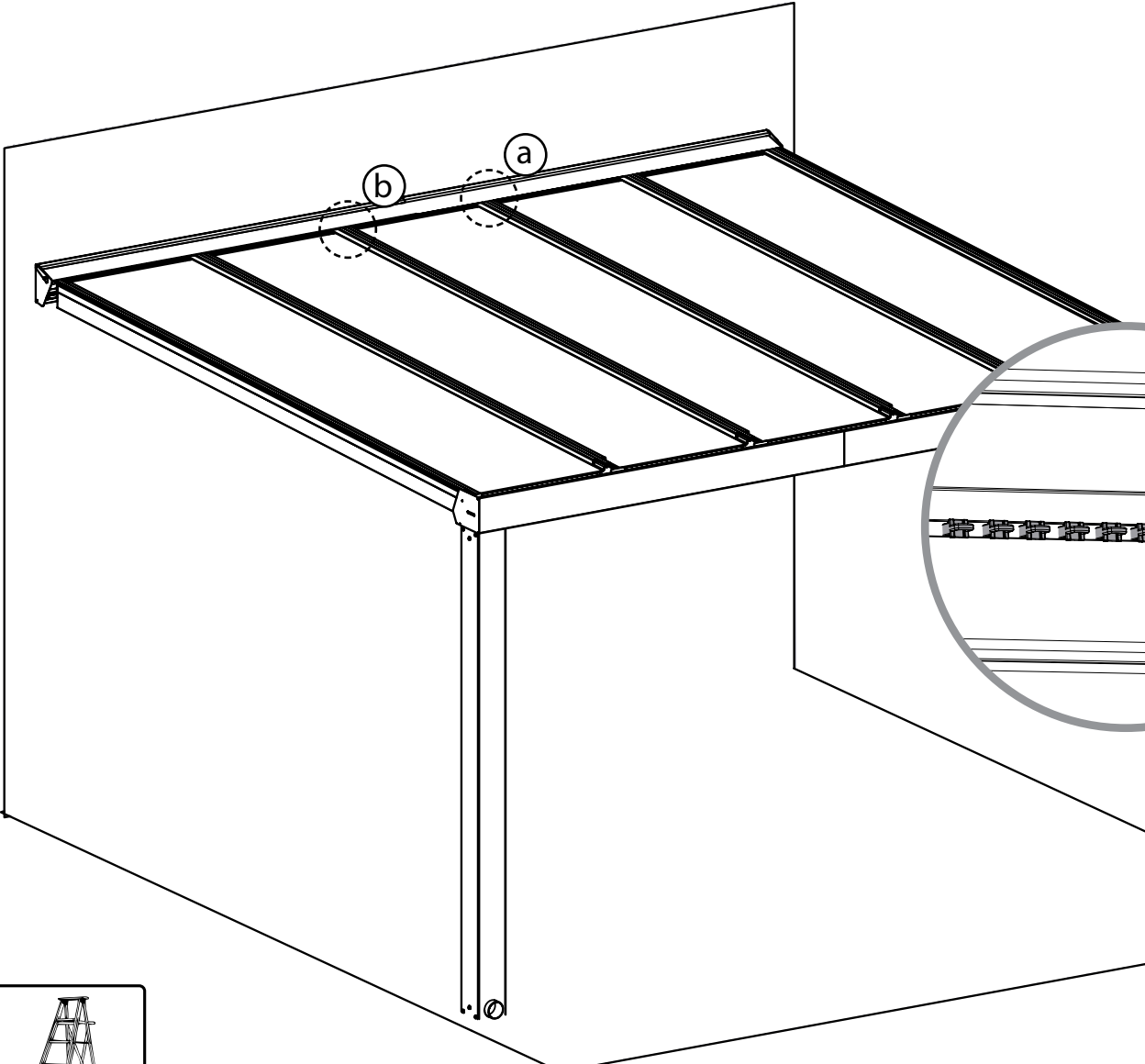
1



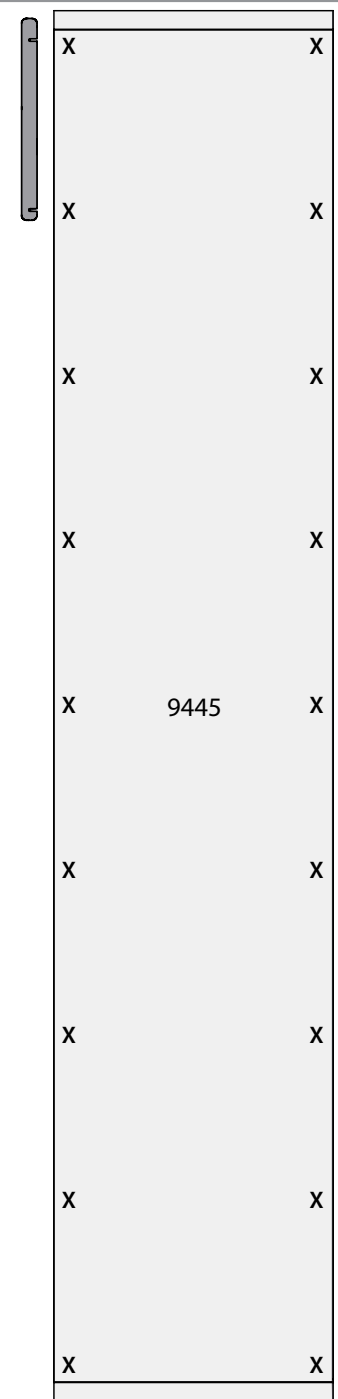
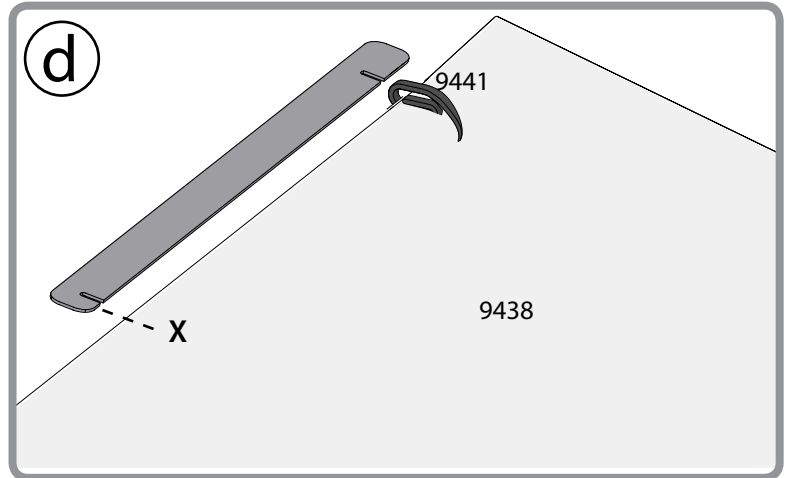
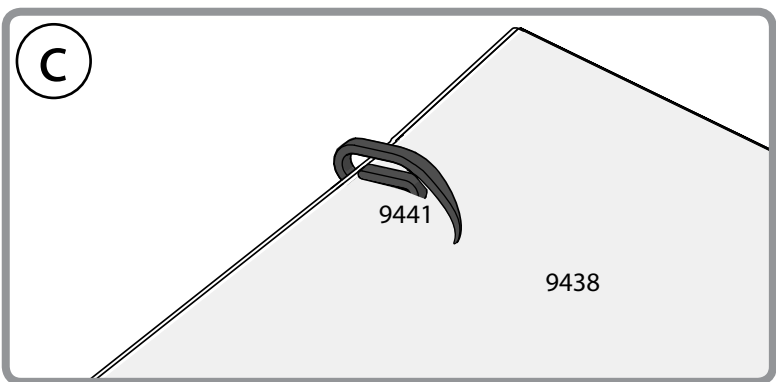
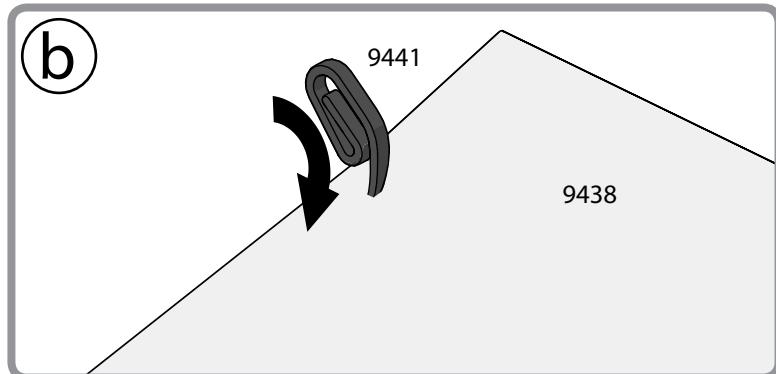
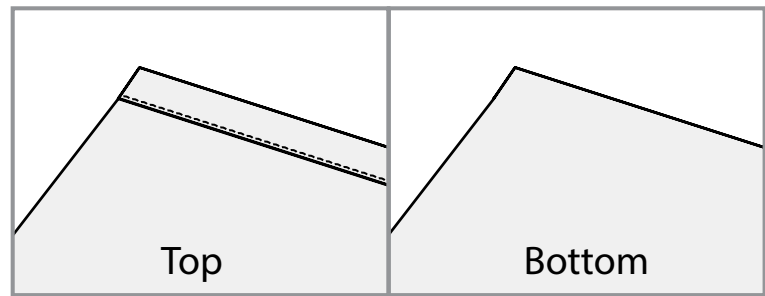
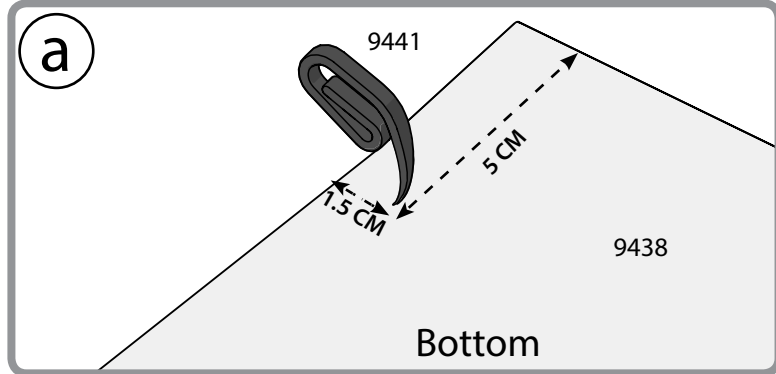
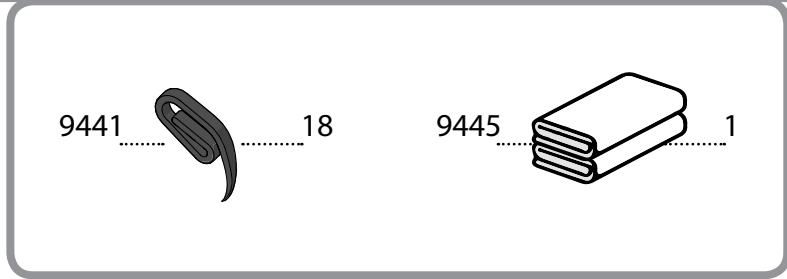
2



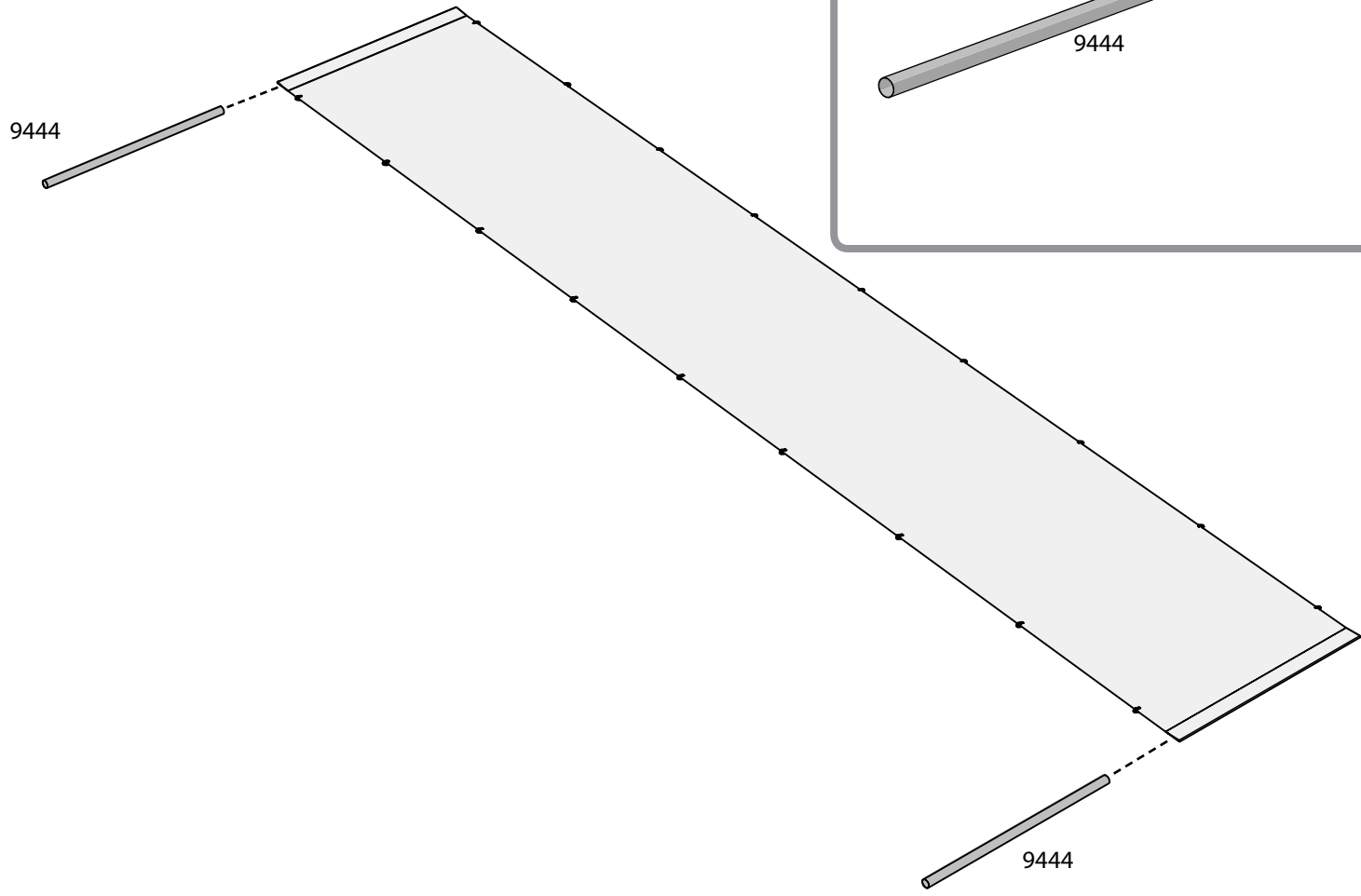
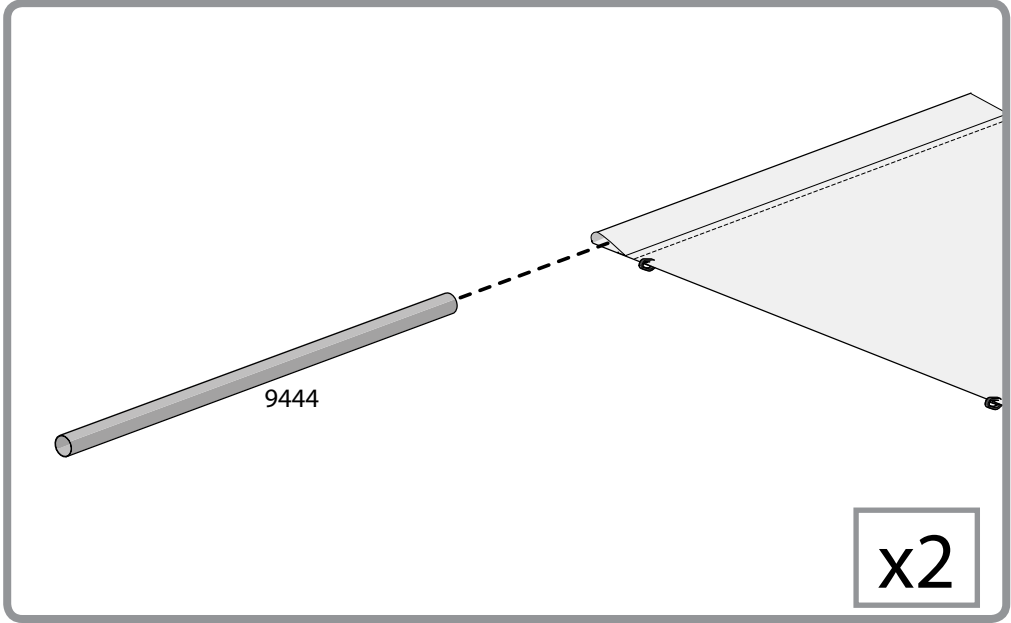
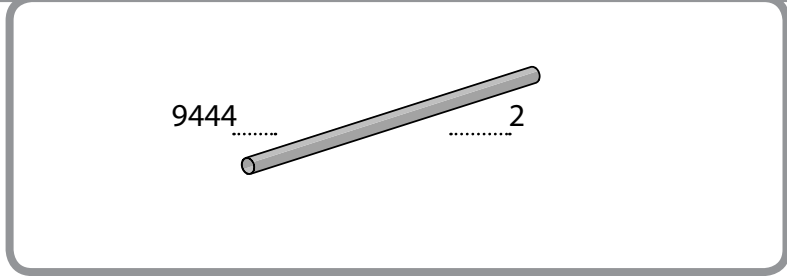
3



4



5



6

